

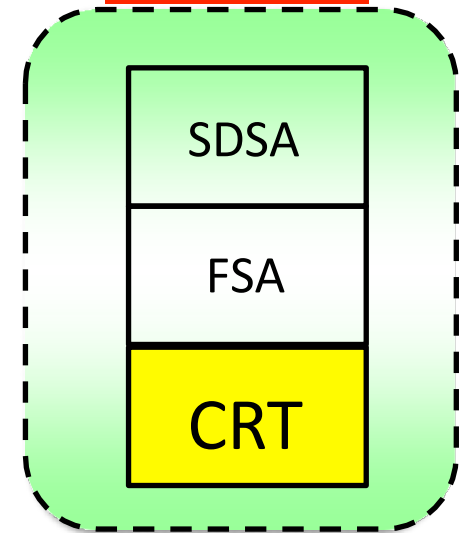
Wurldtech社 (カナダ)

「ISASecure EDSAのCRTツールの御紹介」

CRT: Communication Robustness Testing

- Achilles Test Platform (ATP)
ハードウェアアプライアンス
- Achilles Test Software(ATS)
ソフトウェアモデル

EDSA認証



日本国内販売代理店



日本コーネット・テクノロジー株式会社
営業部 齊藤 修司

日本コーネット・テクノロジー株式会社

世界最多実績を誇る制御システムセキュリティツールの専門メーカー

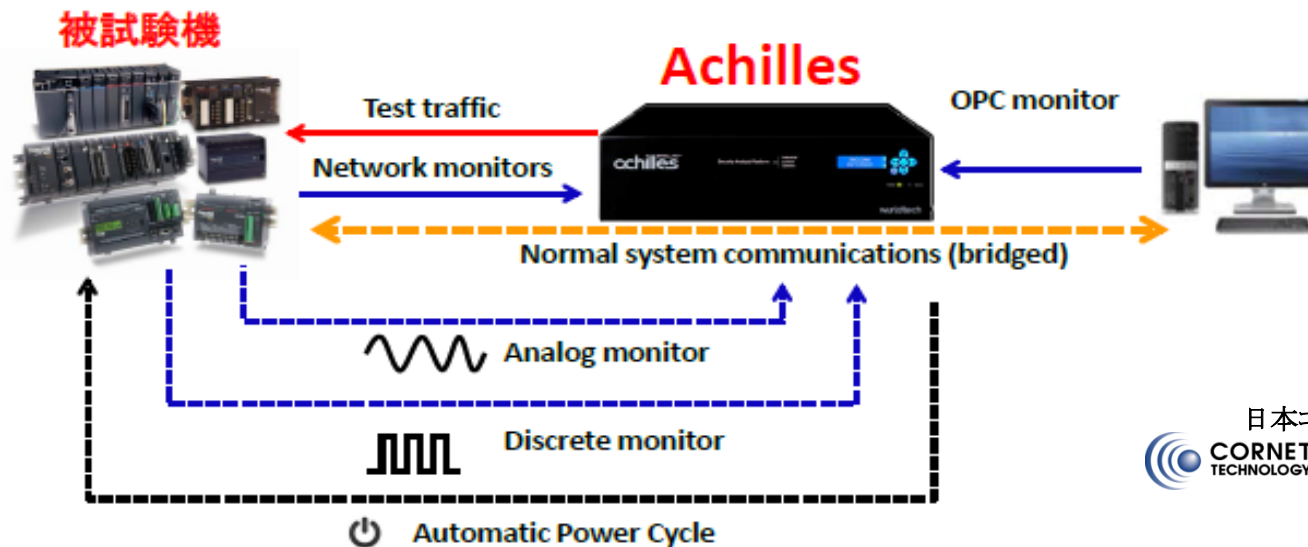
- 設立: 2006年
- 本社: カナダ バンクーバ
- 支社: アメリカ, ヨーロッパ(オランダ)
- 製品: Achilles Test Platform(ハードウェア・アプライアンス)
Achilles Test Software(ソフトウェアモデル)
- 「ISASecure認証試験」はWurldtech社の特許技術がベース
- 認証サービス: Achilles認証
- グローバルな顧客層(下記は一部)



Achilles Test Platformの主な特長

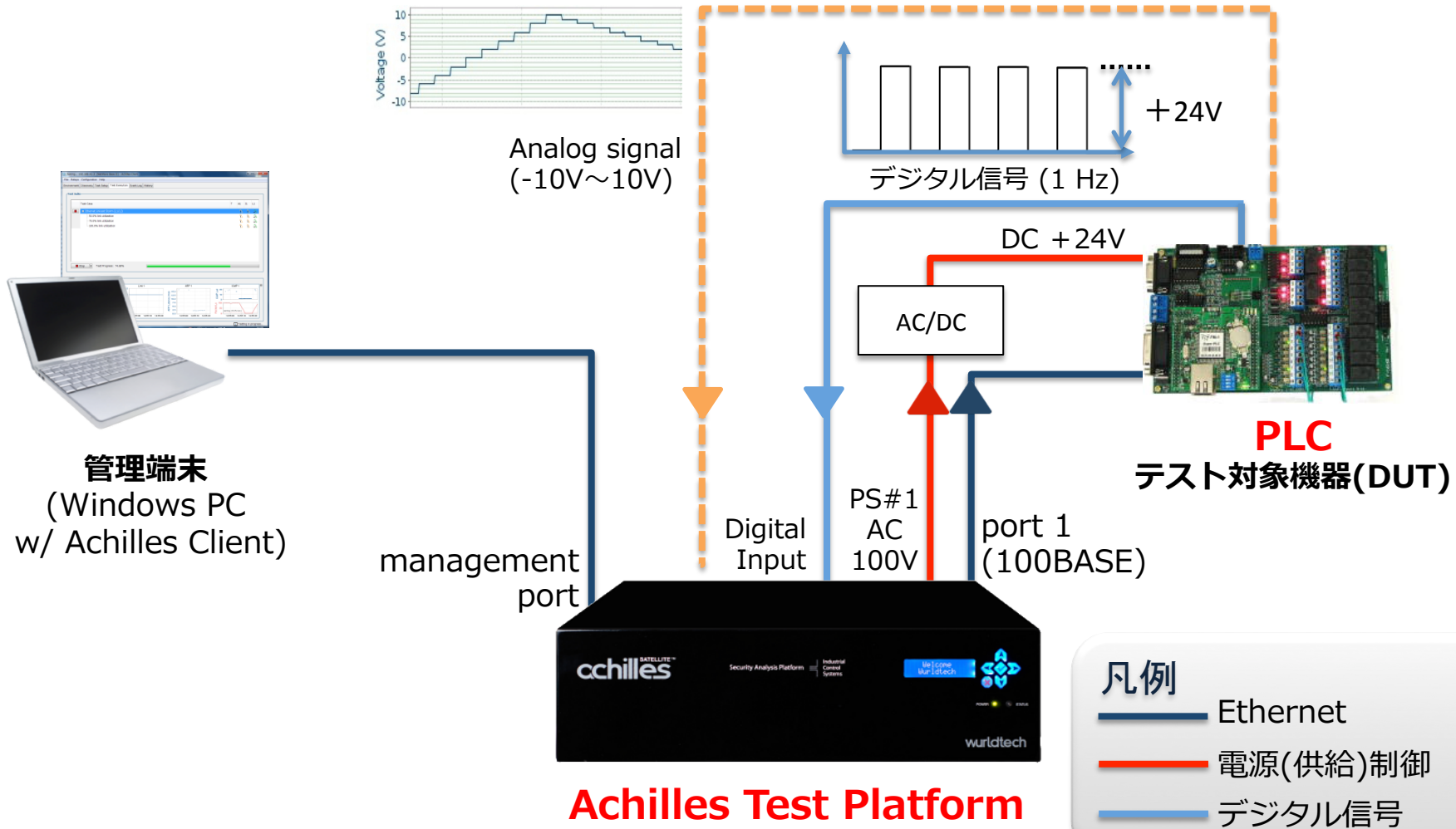
- 1) ISASecure認証試験のベースとして既に世界で認められている標準テストツール
- 2) 制御系システムのセキュリティツールとして、既に日本を含む世界で最多実績
- 3) ISASecure認証試験と、Achilles認証試験の両方をサポート
- 4) 独自プロトコルの開発・テスト
User Define機能による独自プロトコルをTCP上、又はUDP上でテスト可能
- 5) 2台のテスト対象機を接続し、自動試験を行うことにより、試験時間(コスト)の削減が可能
- 6) 「世界最大の制御系システム脆弱性データベース」を駆使したセキュリティ認証試験
- 7) 「ブリッジ接続」や「2重化ネットワークモニター機能」を用いた実環境試験
- 8) PCの性能によらない「ハードウェア・アプライアンス」により、試験パフォーマンスやA/D変換を含む測定精度や認証精度を保証
- 9) 認証試験の自動化に必須なAC電源制御
- 10) 自動試験・解析・レポート作成
- 11) ANSI認証Guide65, 17025を認証試験に適用

標準試験構成

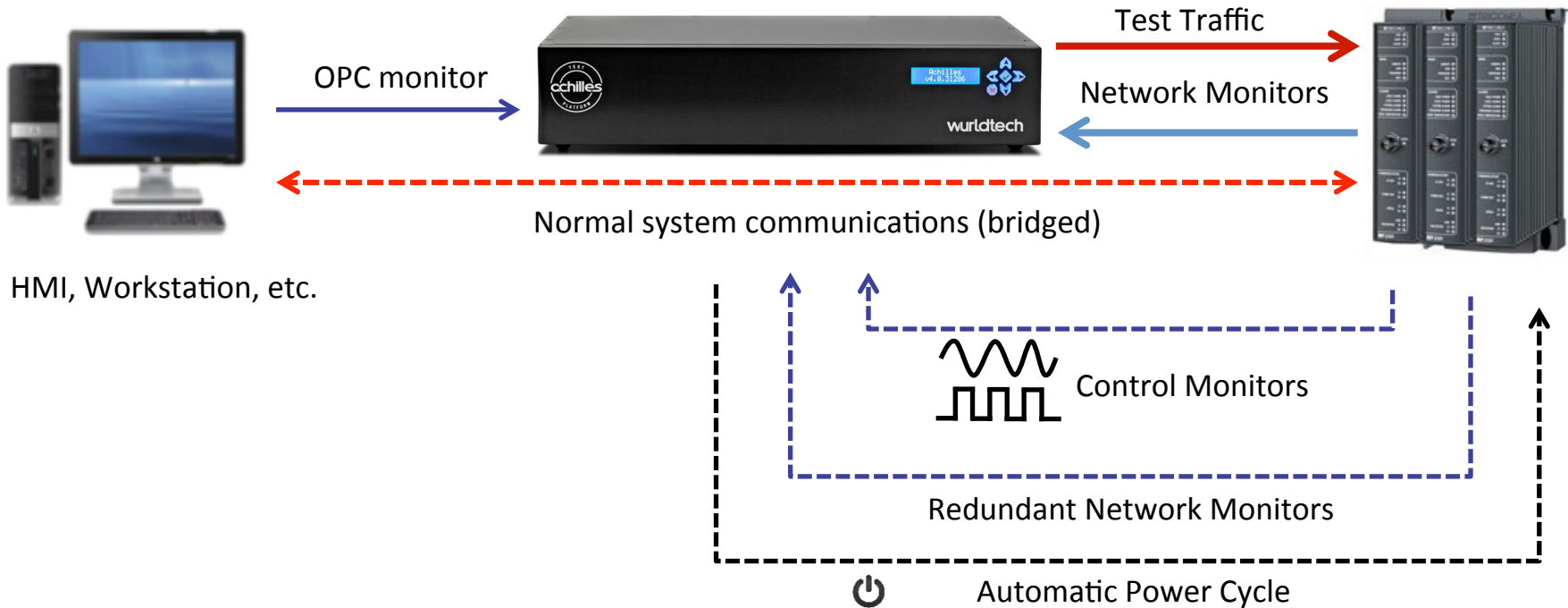


Achilles Test Platformの試験構成例

試験例) ファジング機能を用いて、PLC (programmable logic controller) を停止させる



Achilles Test Platformのブリッジモード



本機能のメリット

- ① PLC等のテスト機器とHMI, Workstationをブリッジ接続可能なので、より実環境に沿ったテストが可能です。
- ② OPCモニター情報(各プロセス毎のCPU使用率、メモリ使用率など)をAchilles Test Platformのテスト結果に反映出来る為、さらに詳細なテスト結果分析が可能です。

1) EDSA認証前の脆弱性チェックツールとして

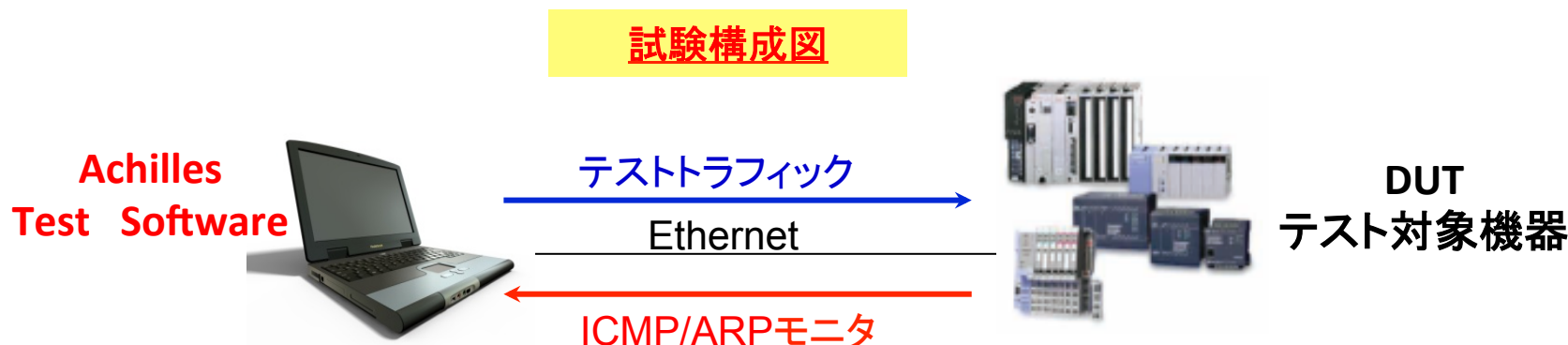
Achilles Test Softwareを用いて事前にラボ内で認証同様のテストを行うことが可能です。

* Achilles Test Softwareは、低予算でISASecure EDSA認証テストと同様のテストが実施できるツールです。

(注: Achilles Test SoftwareではISASecure EDSA認証の取得はできません)

2) Achilles Test Platform の補助ツールとして

- ① ノートPCで動作可能なため、可搬性に優れ、様々なフィールドで使用可能です。
- ② Achilles Test Platformのテスト結果をAchilles Test Softwareへインポートでき、簡単にバグ修正を行うことが可能です。
- ③ VM環境上へインストールする事も可能です。



デモや無償トライアルは御遠慮なく下記まで
お問い合わせください

日本コーネット・テクノロジー株式会社
営業部

Tel 03-5817-3655

Mail: info@nihon-cornet.co.jp